



AV1200 DF

WHY RAMEX HOSE REELS › PERCHÈ UN AVVOLGITUBO RAMEX

■ SAVE TIME	■ RISPARMIO DI TEMPO
■ SAVE MONEY	■ RISPARMIO DI DENARO
■ INCREASED SAFETY	■ SICUREZZA SUL LAVORO
■ LONG HOSE DURABILITY	■ INCREMENTA LA DURATA DEL TUBO
■ EFFICIENCY IN DAILY WORK	■ EFFICIENZA NEL LAVORO QUOTIDIANO
■ 100% MADE IN ITALY	■ MADE IN ITALY 100%

WHERE TO USE › DOVE UTILIZZARLO



PROPER USE › CORRETTO UTILIZZO



1



2



3



4

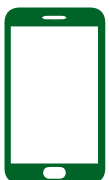


5



6

video





AV1200 DF

TECHNICAL FEATURES › CARATTERISTICHE TECNICHE

AV1200 DF

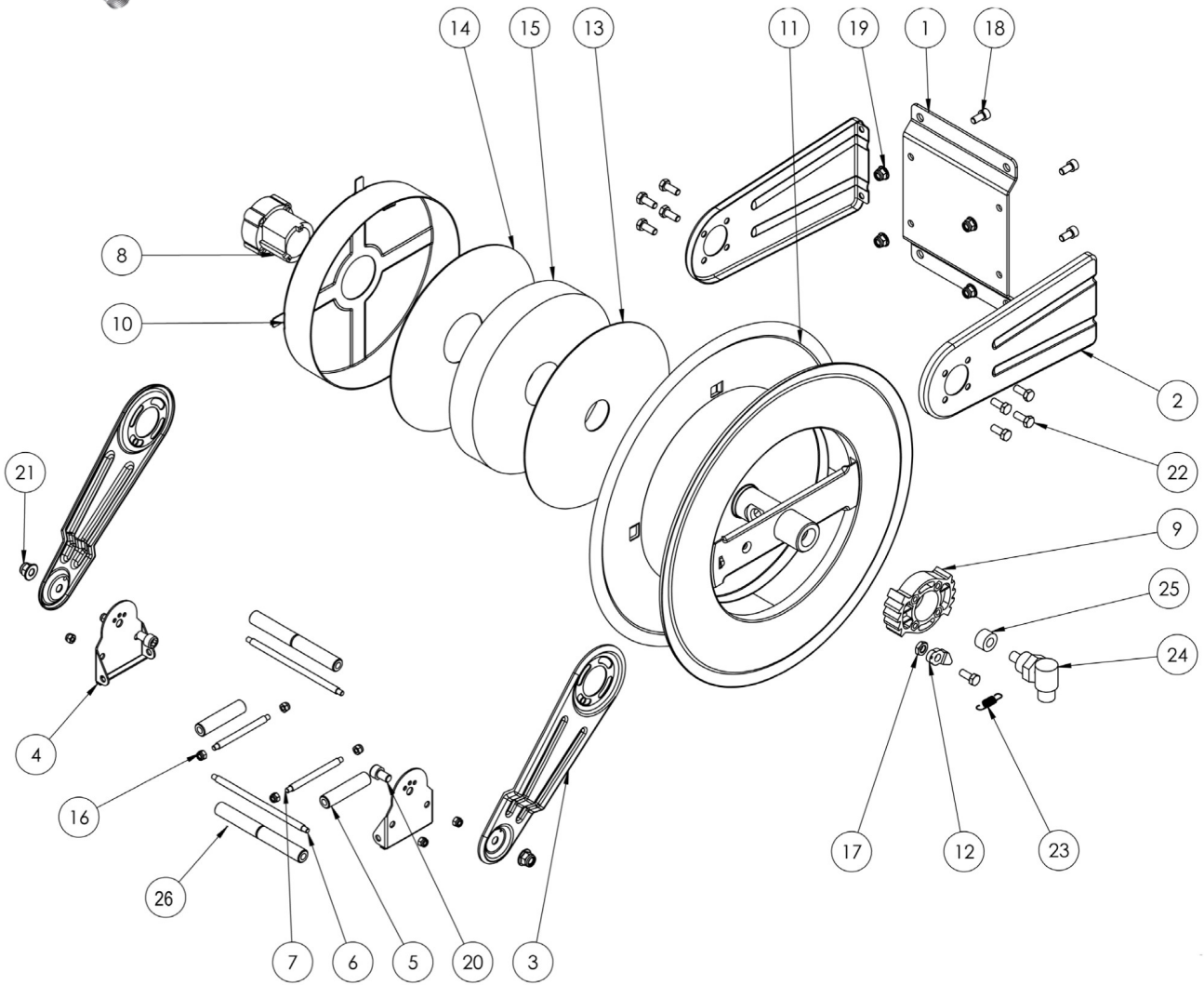
Admitted diameters Diametri ammessi	3/4" - 1"
Hose length in meters Lunghezza tubo	Up to 13 mt 3/4" (external diam. 28 mm). Up to 8 mt 1" Fino a 13 mt 3/4" (diametro esterno 28 mm). Fino a 8 mt 1"
Working pressure Pressione lavoro	Up to 20 bar / Fino a 20 bar
Inlet thread size Connessione Ingresso	1" M
Outlet thread size Connessione uscita	3/4" M o 1" M
Weight Peso	15,5 kg
Packing size Dimensione imballo	280x600x550 mm
Raw material sides and roll Materiali costruttivi rullo e fiancate	Carbon Steel Acciaio al carbonio
Raw material shaft and swivel joint Materiali costruttivi perno e giunto	Carbon Steel Acciaio al carbonio
Raw material main spring Materiale molla principale	Carbon Steel Acciaio al carbonio
Can be used to transfer Adatto all'utilizzo con	Diesel-oil Gasolio
Included Accessories Accessori inclusi	Hose bumper and nipple (3/4" or 1") Tampone finecorsa e nipplo (3/4" o 1")

ramex



AV1200 DF

EXPLODED VIEW › ESPLOSO





AV1200 DF

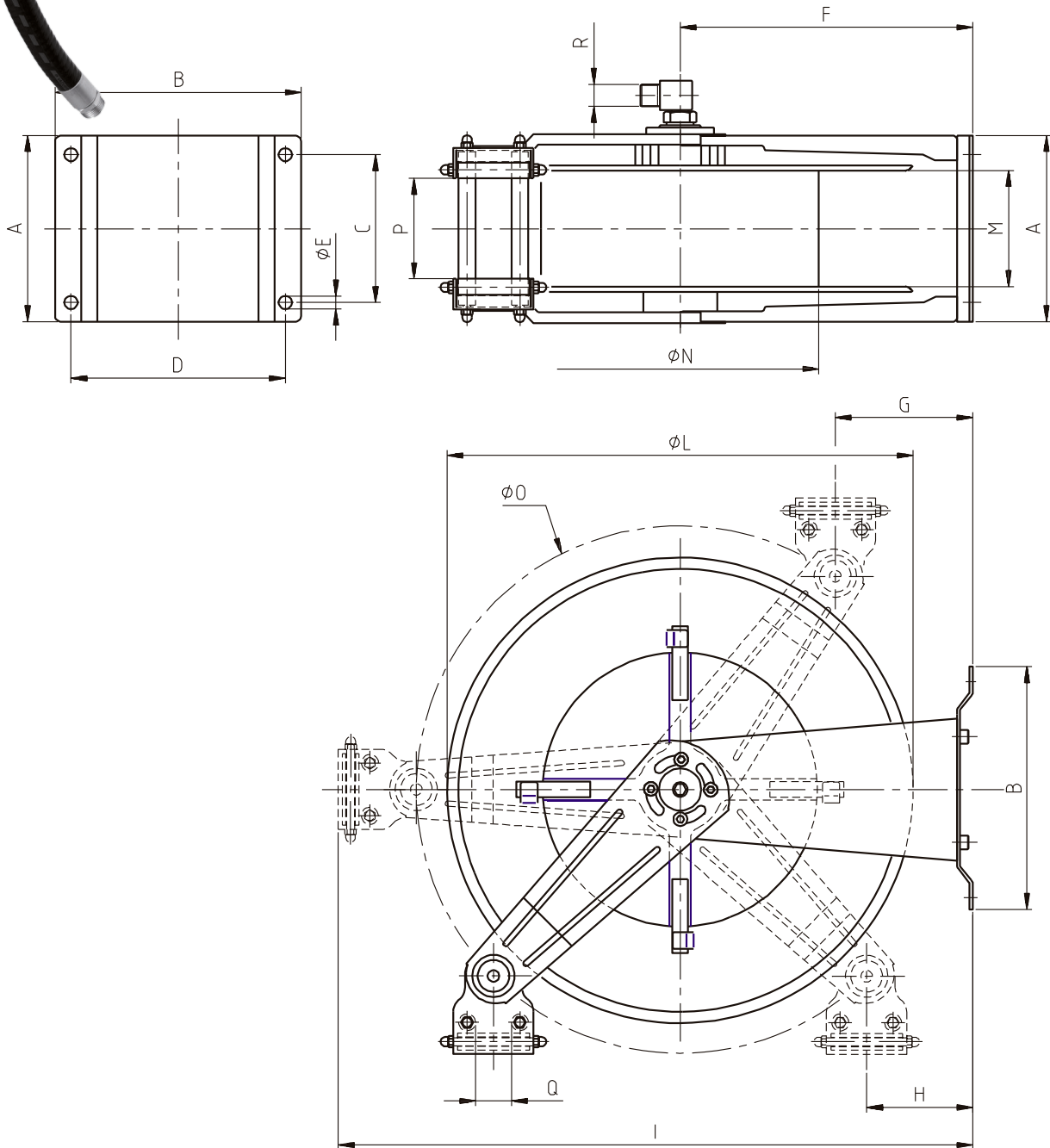
EXPLODED VIEW › ESPLOSO

POS	Description and quantity / Descrizione e quantità	AV 1200 DF	
1	Base (1x)		
2	Side fixed arm / Fiancata fissa (2x)		
3	Mobile arm / Fiancata mobile (2x)		
4	Roller guide / Guida rullino (2x)		
5	Vertical roller / Rullino verticale (2x)		
6	Horizontal rod / Tirante orizzontale (2x)		
7	Vertical rod / Tirante verticale (2x)		
8	Plastic hub / Perno in plastica (1x)	KIT 91	
10	Spring case / Padellotto portamolla (1x)		
13	Plastic separator / Distanziale in plastica (1x)		
14	Plastic separator / Distanziale in plastica (1x)		
15	Main spring / Molla principale (1x)		
9	Plastic rack / Cremagliera in plastica (1x)	KIT CR 1	
11	Reel / Bobina (1x)		
12	Plastic ratchet / Salterello in plastica nudo (1x)	KIT 93	RC 10
17	Ratchet screw + nut M10 / Vite per salterello + dado M10 (1x)		RC 20
23	Ratchet spring / Molla per salterello (1x)		KIT 12
16	Nut / Dado (8x)		
18	Screw / Vite (4x)		
19	Nut / Dado (4x)		
20	Screw / Vite (2x)		
21	Nut / Dado (2x)		
22	Screw / Vite (8x)		
24	Swivel joint / Giunto girevole (1x)	4969	
25	Bushing seal / Boccia tenuta (1x)		KIT20 NBR
26	Horizontal roller / Rullino orizzontale (2x)		



AV1200 DF

DIMENSIONAL DRAWING › DISEGNO DIMENSIONALE



ART.	A	B	C	D	E	F	G	H	I	L	M	N	O	P	Q	R
AV1200 DF	210 mm	235 mm	180 mm	204 mm	13 mm	262 mm	50 mm	50 mm	560 mm	430 mm	145 mm	260 mm	460 mm	120 mm	40 mm	1"






AV1200 DF


INCLUDED ACCESSORIES › ACCESSORI INCLUSI

HOSE REEL AVVOLGITUBO	HOSE BUMPER FERMATUBO	NIPPLE NIPPLO	SWIVEL JOINT GIUNTO GIREVOLE
AV 1200 DF	4941 	4915 	4969 

OPTIONAL ACCESSORIES › ACCESSORI OPTIONAL

HOSE REEL AVVOLGITUBO	HOSE BUMPER FERMATUBO	NIPPLE NIPPLO
AV 1200 DF	4940 	4914 
		4917 

HOSE TUBO	STANDARD FITTING RACCORDO STANDARD	OPTION OPZIONE
62 3/4" 	4923 	4927 
62 1" 	4923 1" 	4928 

 <http://ramex.com.ru> 8 (800) 707-66-48

 ramex@ramex.com.ru +7 (495) 540-45-68